



ODVS05 系列高精度振镜 使用手册



深圳宏明机电有限公司
ShenZhen HongMing Electromechanical Co., LTD

前 言

深圳宏明机电有限公司专注于高性能振镜和振镜电机的研发和制造。

公司主要产品包括数字振镜和振镜电机，广泛应用于激光显像、打标机、激光焊接机、金属3D打印、科研医疗等行业。公司拥有多项数字振镜和振镜电机相关的专利技术，通过不断的技术创新和产品升级，为客户提供高品质、高性能的产品和解决方案。

宏明机电致力于为客户提供专业的技术支持和售后服务，通过建立健全的质量管理体系和售后服务体系，不断提升客户满意度和品牌影响力。

目 录

文件版本说明	2
第一章 ODVS05 振镜系统概述	3
第二章 安全须知	4
第三章 ODVS05 性能技术指标	5
第四章 振镜结构与接线	6
4.1 振镜外形&连接线图	6
4.2 振镜尺寸	6
4.4 数字振镜外部接线定义图	7
4.4.1 XY2-100 接口	7
4.4.2 SH2-100 接口	7
第五章 开机检查及常见故障分析	8
第六章 规格型号	8

文件版本说明

版 本	日 期	变 更 人	备 注
V1.0	2023.10	陈明伟	
V1.1	2024.03	陈明伟	

第一章 ODVS05 振镜系统概述

ODVS05振镜采用动磁式结构电机，结合国际先进的光栅式传感技术和全数字控制方式，采用军工级工艺和技术水平研制而成。

该型振镜能在高速工作下保证精度，且运行稳定性好、抗干扰能力强，可适用于光纤 激光器、紫外激光器、CO2激光器。

振镜具体特性如下：

- 定位精度高（重复精度 $<1\mu\text{m}$ ）、响应速度快、抗干扰能力强。
- 同时兼顾速度、精度、稳定性，可应用于高精尖领域。
- 默认 XY2-100 行业标准接口通讯协议，可选择使用 20Bits 的 SH2-100 或用户定制的任何接口通讯协议。
- 可胜任应用场合：大幅面打标切割、标刻，精细标识打印，精细工业品切、标刻，医疗科研。
- 整个系统采用电磁兼容优化设计，信噪比高、抗干扰能力强。

第二章 安全须知

- 1、请确保处于完全洁净状态，如有灰尘等污染物，可能会造成镜片的损坏。
- 2、开机前确保人员离开振镜工作区域，并带上护目眼镜。

特别提醒：请注意振镜镜片的清洁，因其属于易损件和消耗品，故不在产品的质保范围内。

第三章 ODVS05 性能技术指标

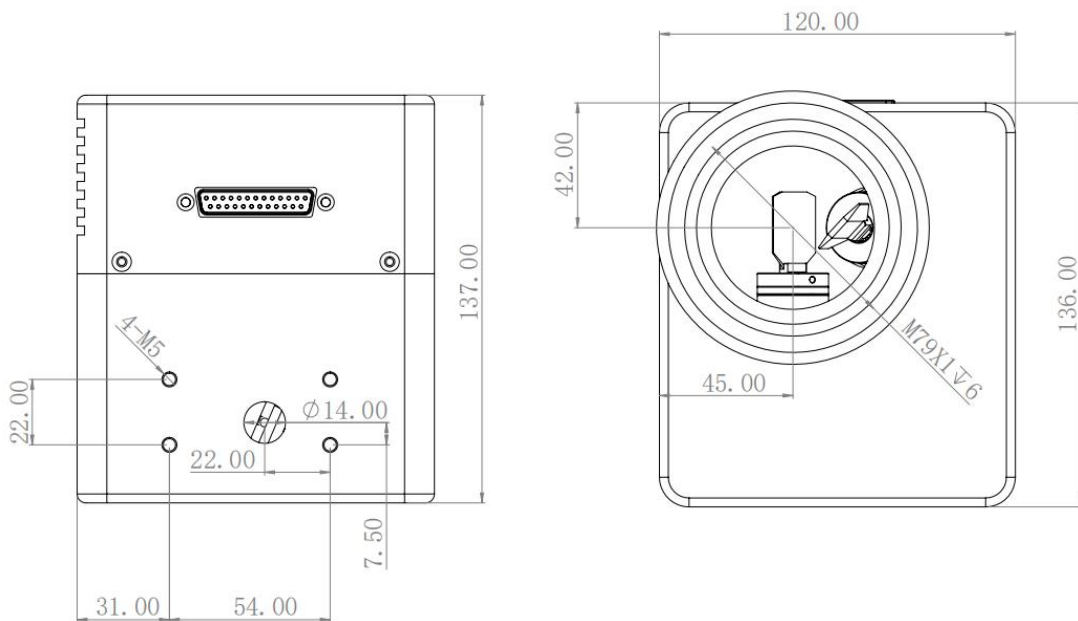
精度及误差		
入口光斑	10mm	12mm
出射光中心至机壳下表面距离	34.65mm	34.65mm
高精度标记速度 (f=160mm)	6000mm/s	5000m/s
高精度运行角速度	37.5 rad/	31.25 rad/s
阶跃响应时间 (全行程 1%)	260 μ s	280 μ s
阶跃响应时间 (全行程 10%)	810 μ s	1180 μ s
跟踪误差	\leq 115 μ s	\leq 138 μ s
重复精度	< 1 μ Rad	< 1 μ Rad
线性度	99.9%	99.9%
长时间漂移 (连续工作 8 小时)	< 0.1mRad	< 0.1mRad
增益漂移	< 8PPM/ $^{\circ}$ C	< 8PPM/ $^{\circ}$ C
零点漂移	< 15 μ Rad/ $^{\circ}$ C	< 15 μ Rad/ $^{\circ}$ C
激光器配套		
最大脉冲激光器功率	100W	150W
镜片反射波长	355nm、1064nm	
电源及信号		
输入电压	\pm 15VDC	
额定电流	3A	
接口协议	XY2-100、SH2-100、SPI	
机械扫描角度	\pm 22 $^{\circ}$	
温度、尺寸		
工作温度	10 $^{\circ}$ C ~45 $^{\circ}$ C	
存储温度	-10 $^{\circ}$ C ~60 $^{\circ}$ C	
激光输入孔径	14mm	
振镜尺寸 (长 \times 宽 \times 高)	120 \times 137 \times 136mm	
振镜重量	约 4kg	

第四章 振镜结构与接线

4.1 振镜外形&转接线图



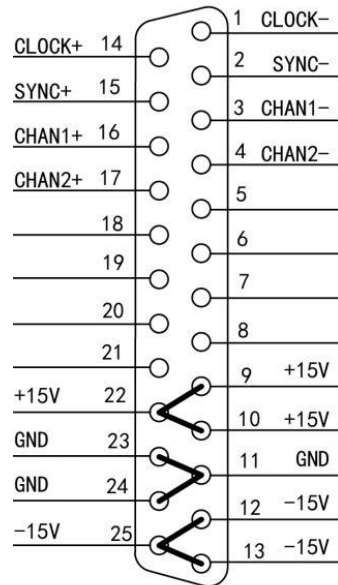
4.2 振镜尺寸



4.4 外部接线定义图

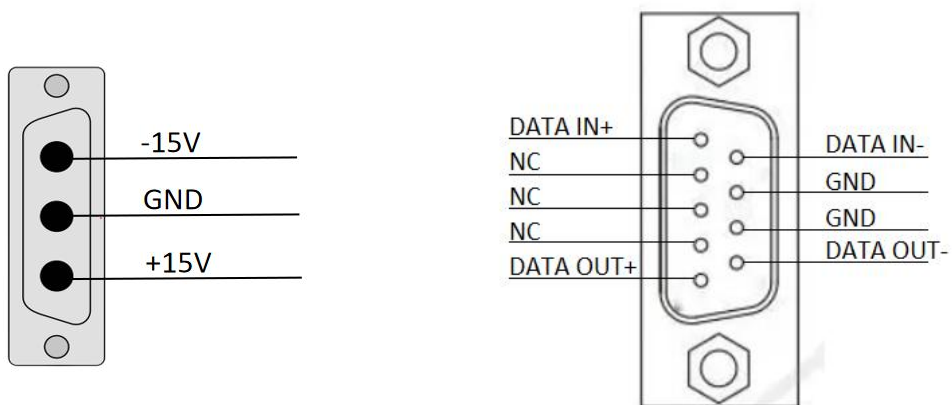
4.4.1 XY2-100接口

ODVS05 系列默认是 XY2-100 协议接口。该协议为目前主流通讯协议，分辨率为16bits。XY2-100 接口通过XY2-100振镜数据线可连接至业内主流控制卡。ODVS05 接口上各引脚信号如下：



4.4.2 SH2-100接口

ODVS05 系列可以使用SH2-100协议。该协议可以兼容20bits的SL2-100通讯协议。这使得 ODVS05 可以和 RTC 系列等控制卡进行高分辨率通讯，以实现更多功能。在该协议下，ODVS05 需要连接 SH2-100 转接线，该协议接口各引脚信号如下：



第五章 规格型号



第六章 开机检查及常见故障分析

开机前务必检查整个系统，看是否存在插头虚接、漏插、镜片相碰、驱动信号和电源输入错误等情况，检查无误后方可打开电源。

故障现象	原因	解决方法
系统无反应	电源线路不通或开关未开	检查电源接线
启动后红灯常亮并伴有咔吧咔吧的声音	发生限位保护	检查输入信号幅值是否过大，若输入信号正常请联系本公司
启动后扫描电机不停的轻微抖动	干扰过大或输入信号悬空	检查干扰源和输入信号线
启动后电机啸叫，并且驱动板和电机发热	驱动板与电机连线是否接好/卡子或镜片是否松动	检查接线/检查镜片和卡子

特别注意:

- 1、开机前请慎重检查振镜外部连接线的线序是否正确，否则将会影响振镜的正常工作或者损坏。
- 2、两个电机与驱动板两个插座务必按配套序号相连接，不可互换，否则将会出现自激现象。
- 3、请勿擅自调整板卡电位器等硬件配置，勿擅自拆卸扫描振镜组件。

深圳宏明机电有限公司

地 址：深圳市龙华区东环一路108号油松科技大厦B705-2

邮 编：518000

电 话：400-859-7098

电 邮：support@hmmescan.com